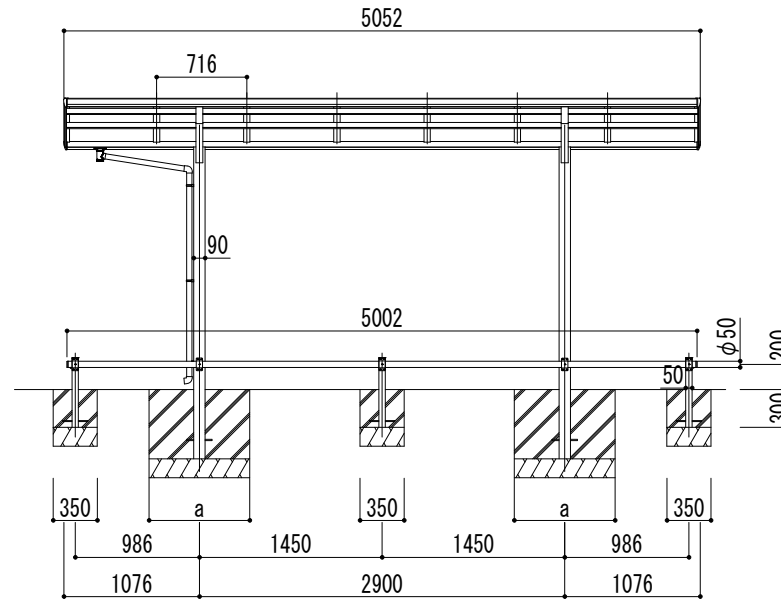
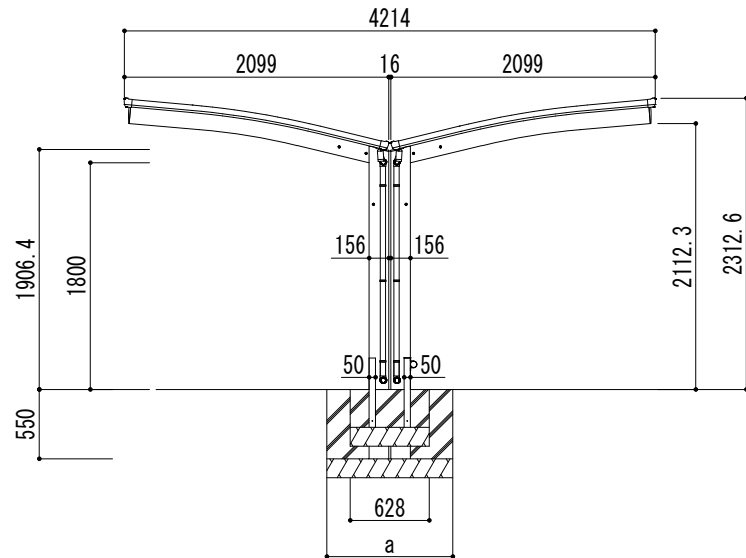
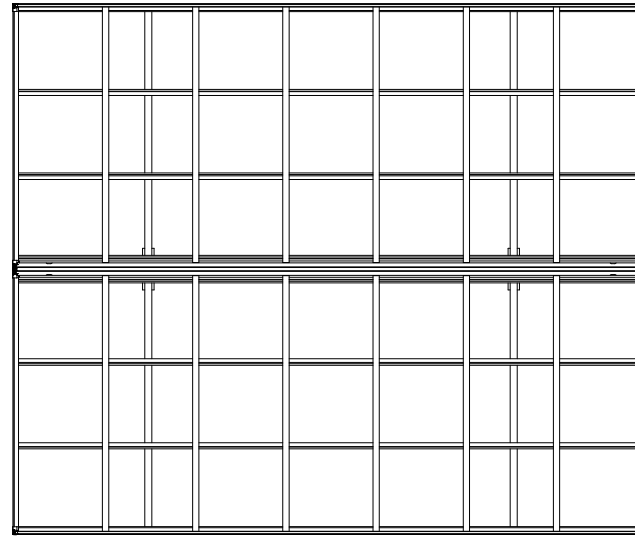


■基礎寸法表

開口呼称	奥行呼称	独立基礎			土間コンクリート考慮基礎		
		地耐力 (kN/m ²)			地耐力 (kN/m ²)		
		30	50	100	30	50	100
21+21	50	1150	1100	900	650	650	650



変更記号

設計監理

般

工事名

照査 担当 作図 尺度 御受領印

施工

般

図面名 リアルポートⅣ ミニタイプ
Y合掌(16台用) L50-W21+21 標準柱

1/30

年 月 日

Daisen 株式会社

図番

